

Olie- en benzineafscheimers

Olie- en benzine afscheimers voor afwatering van afvalwater waar lichte minerale vloeistoffen kunnen vrijkomen, worden veelvuldig gebruikt op volgende locaties : voertuigwasplaatsen, parkeerterreinen, terreinafwatering, laad- en losplaatsen, industriële terreinen, ...

- **Onderhoud**

Het apparaat moet minstens één keer per jaar geleidig worden door een erkende firma. Na het ledigen moet het reservoir met water opgevuld worden.

Na elke onderhoudsbeurt is het noodzakelijk de vlotter te openen bij elke eerste keer er water in het apparaatkomt. Dit kan je doen door aan het touw te trekken dat bevestigd is aan de vlotter.

- **Plaatsing**

De grond zodanig uitgraven dat de put zonder risico van stoten kan neergelaten worden. Op de bodem van de uitgegraven put een laag gestabiliseerd zand aanbrengen van ongeveer 30 cm. Indien er zich op de plaats van de uitgegraven put veel grondwater bevindt, wordt aangeraden uw afscheimer op een betonplaat te plaatsen. Vul de put met water tot aan de uitgang. De put aanvullen met gestabiliseerd zand 30 cm. Een gewapende betonplaat van 15 cm dik gieten welke op het omgevende gestabiliseerd zand rust. Het mangat eventueel opmetzen / een beton ophoogstuk maken en/ of een putdeksel plaatsen.

Types :

PSDC 1.5 DN 110

PSDC 3 DN 110

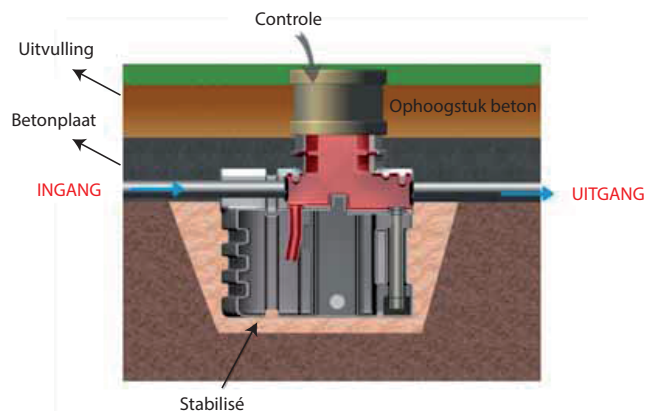
PSDC 3 DN 160 Bypass

PSDC 6 DN 160

PSDC 6 DN 200 Bypass

PSDC 10 DN 160

PSDC 10 DN 315 Bypass



Riolering | Magnum | Afvoer | Isolatie | Sanitair

Richard GEMINE : +32 (0) 471 68 50 79 | richard@plasticentre.be

Eric OLIVIER : +32 (0) 475 798 036 | eric@plasticentre.be

PLASTICENTRE

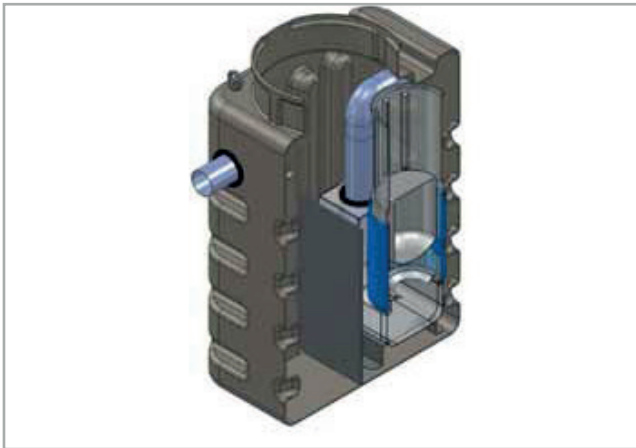
RIOLERING • DAKWERKEN • SANITAIR • ISOLATIE • SCHRIJNWERK • GEREEDSCHAP • AGRO

Rue de L'Artisanat 11 | B-7900 Leuze-en-Hainaut
info@plasticentre.be | www.plasticentre.eu

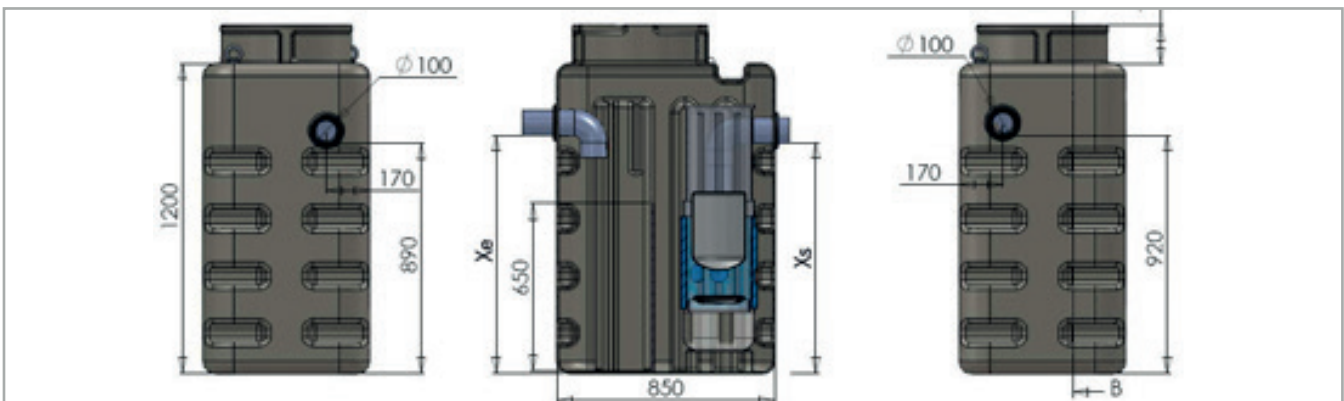
Openingsuren: Maandag-vrijdag: 7u tot 12u & 13u tot 18u
Zaterdag : 8u30 & 12u & 13u tot 17u
Zondag : Gesloten

PSDC 1.5 DN 110

Met coalescentiefilter en met geïntegreerde slibvangput.



• Afmetingen



Behandelde flow (l/s)	DN (in- en uitgang) (mm)	Uitstoot (mg/l)	LxBxH (mm)	Xe (mm)	Xs (mm)	Visite			Gewicht (kg)
						u	Ø	h	
1,5	110	5	850x600x1350	920	890	1	680	150	35

Index

Riolering | Magnum | Afvoer | Isolatie | Sanitair

Richard GEMINE : +32 (0) 471 68 50 79 | richard@plasticentre.be

Eric OLIVIER : +32 (0) 475 798 036 | eric@plasticentre.be

PLASTICENTRE

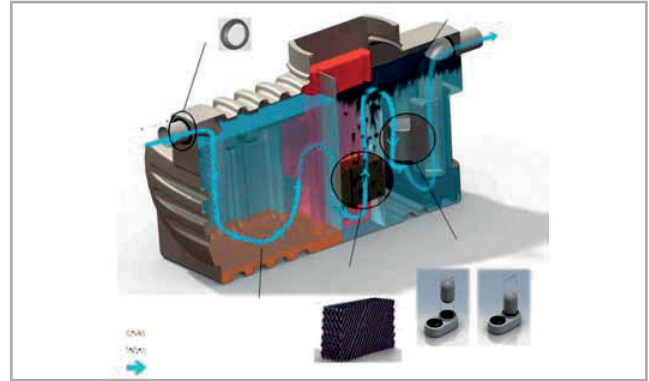
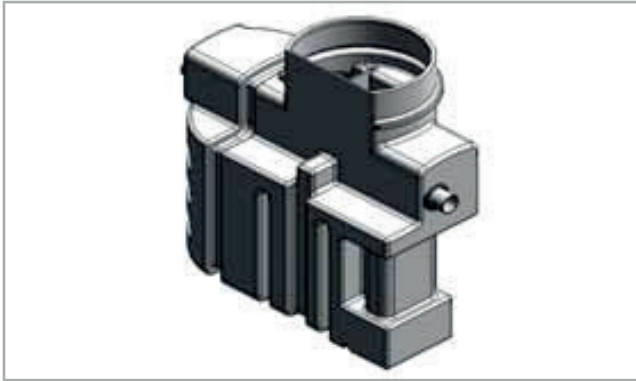
RIOLERING • DAKWERKEN • SANITAIR • ISOLATIE • SCHRIJNWERK • GEREEDSCHAP • AGRO

Rue de L'Artisanat 11 | B-7900 Leuze-en-Hainaut
info@plasticentre.be | www.plasticentre.eu

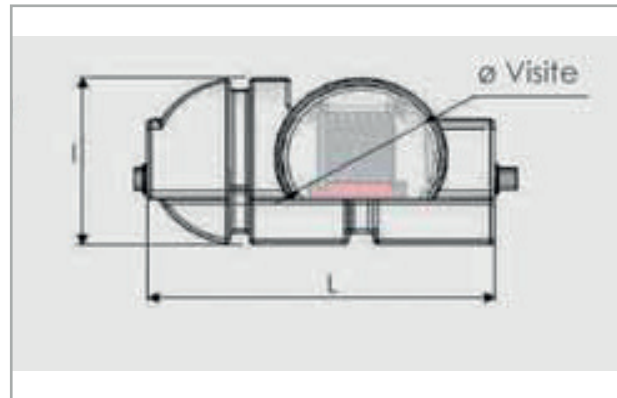
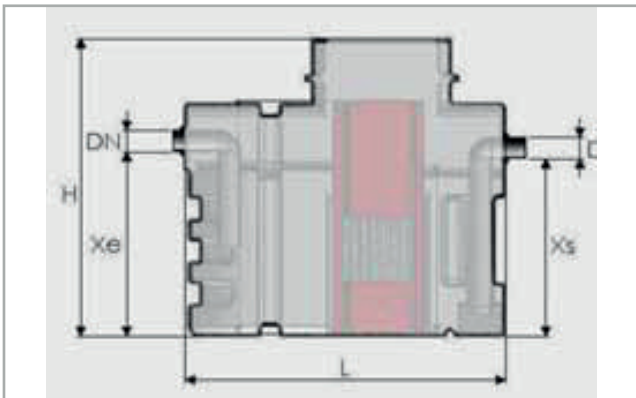
Openingsuren: Maandag-vrijdag: 7u tot 12u & 13u tot 18u
Zaterdag : 8u30 & 12u & 13u tot 17u
Zondag : Gesloten

PSDC 3 DN 110

Met coalescentiefilter en met geïntegreerde slibopvangput.



• Afmetingen



Behandelde flow (l/s)	DN (in- en uitgang) (mm)	Uitstoot (mg/l)	LxBxH (mm)	Xe (mm)	Xs (mm)	Visite			Gewicht (kg)
						u	Ø	h	
3	110	5	1430x745x1250	1090	1044	1	680	150	50

Index

Riolering | Magnum | Afvoer | Isolatie | Sanitair

Richard GEMINE : +32 (0) 471 68 50 79 | richard@plasticentre.be

Eric OLIVIER : +32 (0) 475 798 036 | eric@plasticentre.be

PLASTICENTRE

RIOLERING • DAKWERKEN • SANITAIR • ISOLATIE • SCHRIJNWERK • GEREEDSCHAP • AGRO

Rue de L'Artisanat 11 | B-7900 Leuze-en-Hainaut
info@plasticentre.be | www.plasticentre.eu

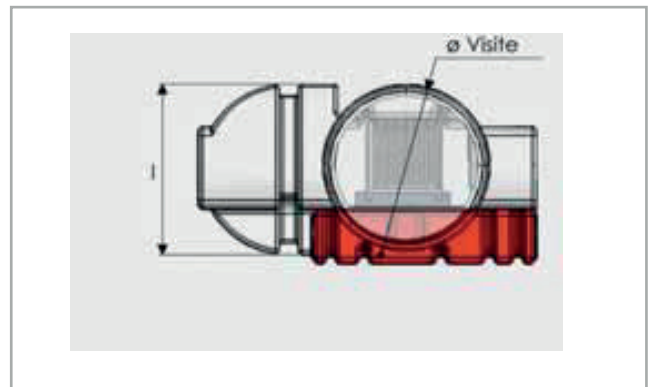
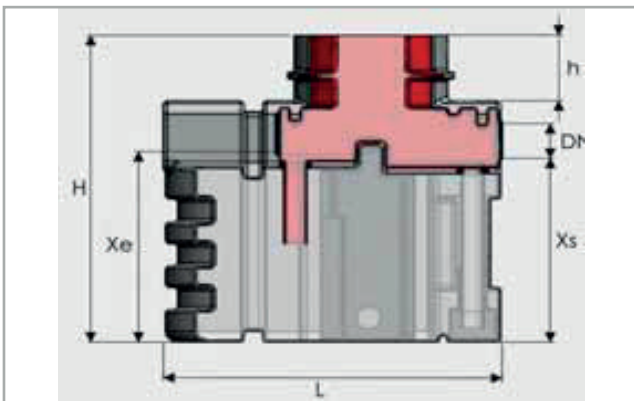
Openingsuren: Maandag-vrijdag: 7u tot 12u & 13u tot 18u
Zaterdag : 8u30 & 12u & 13u tot 17u
Zondag : Gesloten

PSDC 3 DN 160 Bypass

Met coalescentiefilter.



• Afmetingen



Behandelde flow (l/s)	DN (in- en uitgang) (mm)	Uitstoot (mg/l)	LxBxH (mm)	Xe (mm)	Xs (mm)	Visite			Gewicht (kg)
						u	Ø	h	
3	160	5	1430x745x1250	1090	1044	1	680	150	50

Totale flow : 15 l/s

Index

Riolering | Magnum | Afvoer | Isolatie | Sanitair

Richard GEMINE : +32 (0) 471 68 50 79 | richard@plasticentre.be

Eric OLIVIER : +32 (0) 475 798 036 | eric@plasticentre.be

PLASTICENTRE

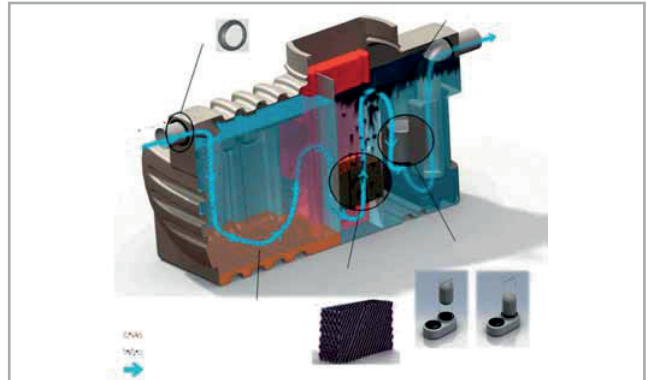
RIOLERING • DAKWERKEN • SANITAIR • ISOLATIE • SCHRIJNWERK • GEREEDSCHAP • AGRO

Rue de L'Artisanat 11 | B-7900 Leuze-en-Hainaut
info@plasticentre.be | www.plasticentre.eu

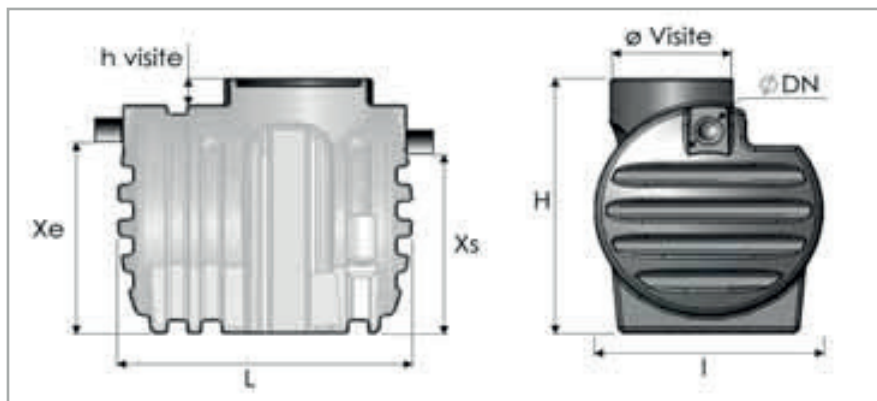
Openingsuren: Maandag-vrijdag: 7u tot 12u & 13u tot 18u
Zaterdag : 8u30 & 12u & 13u tot 17u
Zondag : Gesloten

PSDC 6 DN 160

Met coalescentiefilter.



• **Afmetingen**



Behandelde flow (l/s)	DN (in- en uitgang) (mm)	Uitstoot (mg/l)	LxBxH (mm)	Xe (mm)	Xs (mm)	Visite			Gewicht (kg)
						u	Ø	h	
6	160	5	1500x1200x1450	1115	1070	1	680	150	50

Index

Riolering | Magnum | Afvoer | Isolatie | Sanitair

Richard GEMINE : +32 (0) 471 68 50 79 | richard@plasticentre.be

Eric OLIVIER : +32 (0) 475 798 036 | eric@plasticentre.be

PLASTICENTRE

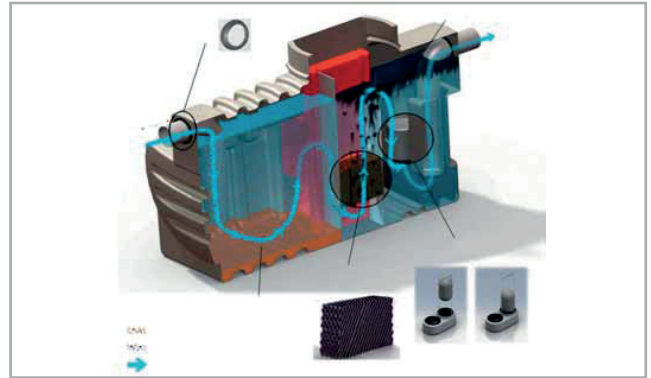
RIOLERING • DAKWERKEN • SANITAIR • ISOLATIE • SCHRIJNWERK • GEREEDSCHAP • AGRO

Rue de L'Artisanat 11 | B-7900 Leuze-en-Hainaut
info@plasticentre.be | www.plasticentre.eu

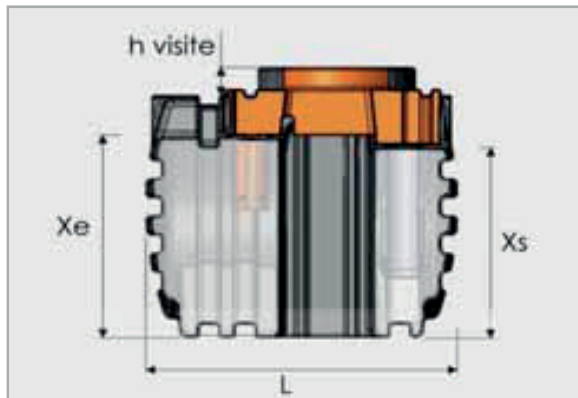
Openingsuren: Maandag-vrijdag: 7u tot 12u & 13u tot 18u
Zaterdag : 8u30 & 12u & 13u tot 17u
Zondag : Gesloten

PSDC 6 DN 200 Bypass

Met coalescentiefilter.



• Afmetingen



Behandelde flow (l/s)	DN (in- en uitgang) (mm)	Uitstoot (mg/l)	LxBxH (mm)	Xe (mm)	Xs (mm)	Visite			Gewicht (kg)
						u	Ø	h	
6	200	5	1500x1200x1450	1070	1020	1	780	150	50

Totale flow : 30 l/s

Index

Riolering | Magnum | Afvoer | Isolatie | Sanitair

Richard GEMINE : +32 (0) 471 68 50 79 | richard@plasticentre.be

Eric OLIVIER : +32 (0) 475 798 036 | eric@plasticentre.be

PLASTICENTRE

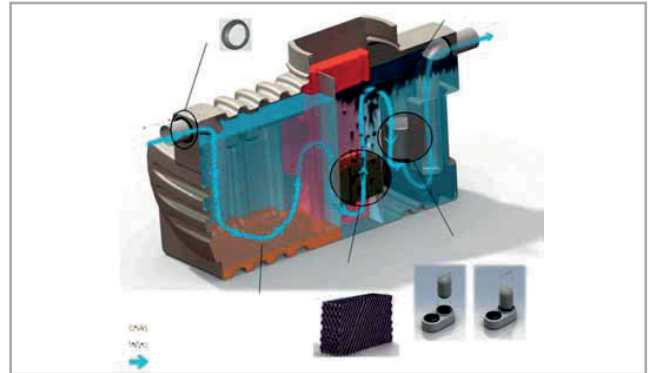
RIOLERING • DAKWERKEN • SANITAIR • ISOLATIE • SCHRIJNWERK • GEREEDSCHAP • AGRO

Rue de L'Artisanat 11 | B-7900 Leuze-en-Hainaut
info@plasticentre.be | www.plasticentre.eu

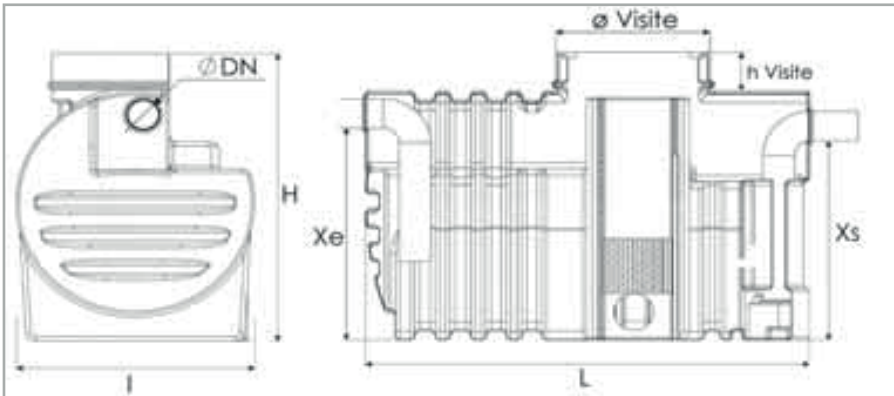
Openingsuren: Maandag-vrijdag: 7u tot 12u & 13u tot 18u
Zaterdag : 8u30 & 12u & 13u tot 17u
Zondag : Gesloten

PSDC 10 DN 160

Met coalescentiefilter.



• Afmetingen



Behandelde flow (l/s)	DN (in- en uitgang) (mm)	Uitstoot (mg/l)	LxBxH (mm)	Xe (mm)	Xs (mm)	Visite			Gewicht (kg)
						u	Ø	h	
10	160	5	2240x1200x1500	976	926	1	680	150	150

Index

Riolering | Magnum | Afvoer | Isolatie | Sanitair

Richard GEMINE : +32 (0) 471 68 50 79 | richard@plasticentre.be

Eric OLIVIER : +32 (0) 475 798 036 | eric@plasticentre.be

PLASTICENTRE

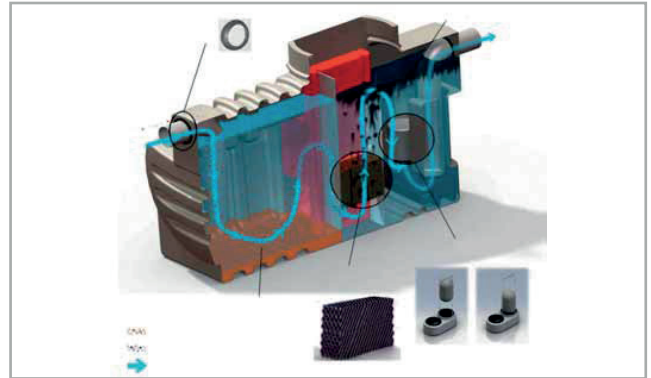
RIOLERING • DAKWERKEN • SANITAIR • ISOLATIE • SCHRIJNWERK • GEREEDSCHAP • AGRO

Rue de L'Artisanat 11 | B-7900 Leuze-en-Hainaut
info@plasticentre.be | www.plasticentre.eu

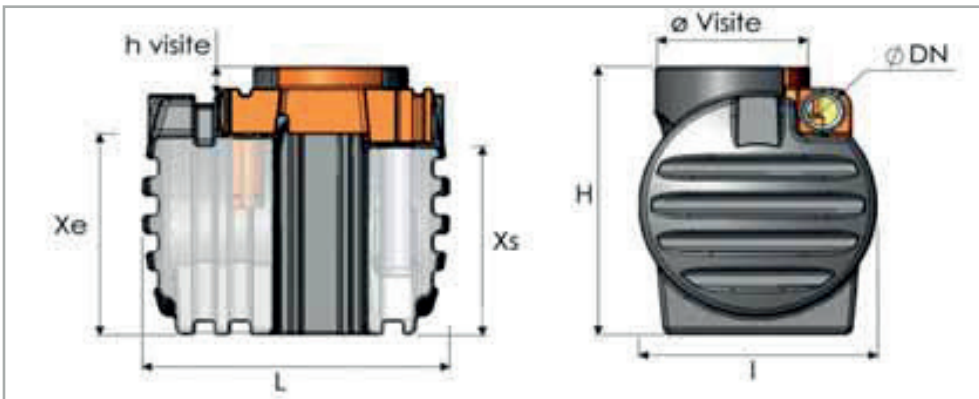
Openingsuren: Maandag-vrijdag: 7u tot 12u & 13u tot 18u
Zaterdag : 8u30 & 12u & 13u tot 17u
Zondag : Gesloten

PSDC 10 DN 315 Bypass

Met coalescentiefilter.



• Afmetingen



Behandelde flow (l/s)	DN (in- en uitgang) (mm)	Uitstoot (mg/l)	LxBxH (mm)	Xe (mm)	Xs (mm)	Visite			Gewicht (kg)
						u	Ø	h	
10	315	5	2240x1200x1560	976	926	1	780	150	150

Totale flow : 50 l/s

Index

Riolering | Magnum | Afvoer | Isolatie | Sanitair

Richard GEMINE : +32 (0) 471 68 50 79 | richard@plasticentre.be

Eric OLIVIER : +32 (0) 475 798 036 | eric@plasticentre.be

PLASTICENTRE

RIOLERING • DAKWERKEN • SANITAIR • ISOLATIE • SCHRIJNWERK • GEREEDSCHAP • AGRO

Rue de L'Artisanat 11 | B-7900 Leuze-en-Hainaut
info@plasticentre.be | www.plasticentre.eu

Openingsuren: Maandag-vrijdag: 7u tot 12u & 13u tot 18u
Zaterdag : 8u30 & 12u & 13u tot 17u
Zondag : Gesloten